

KR3331



反射型フォトセンサ 光変調タイプ Photo Reflector - Light modulation type



概要 Description

KR3331 は、発光側に赤外発光ダイオード、受光側に変調式フォト IC 受光素子を採用した防塵型の反射型フォトセンサです。

Model KR3331 consists of an Infrared LED and a Light modulation type of Photo IC, and has plastic housing.

特長 Feature

- ・ 検出範囲が広い
- ・ ローコストタイプ
- ・ 防塵構造なので紙粉等の除去が容易
- ・ 光変調方式の為、外乱光等のノイズに強い
- ・ 反射の少ない黒紙、OHP フィルム等の検出可能
- ・ Wide detecting distance.
- ・ Low Cost.
- ・ Easy removing in paper-dust.
- ・ Resistant to Ambient Illumination noise. (Light-modulation type)
- ・ Available for detection of dark paper/OHP film.

用途 Application

- ・ 複写機・印刷機・プリンタ等の用紙検出
- ・ 各種自動機の物体通過検出
- ・ その他
- ・ Paper detection in Copying machine, Printer, and Facsimile.
- ・ Object passing for Card reader, Auto vending machine.

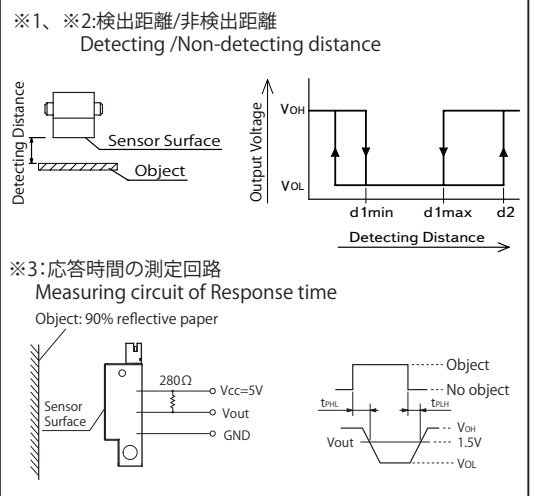
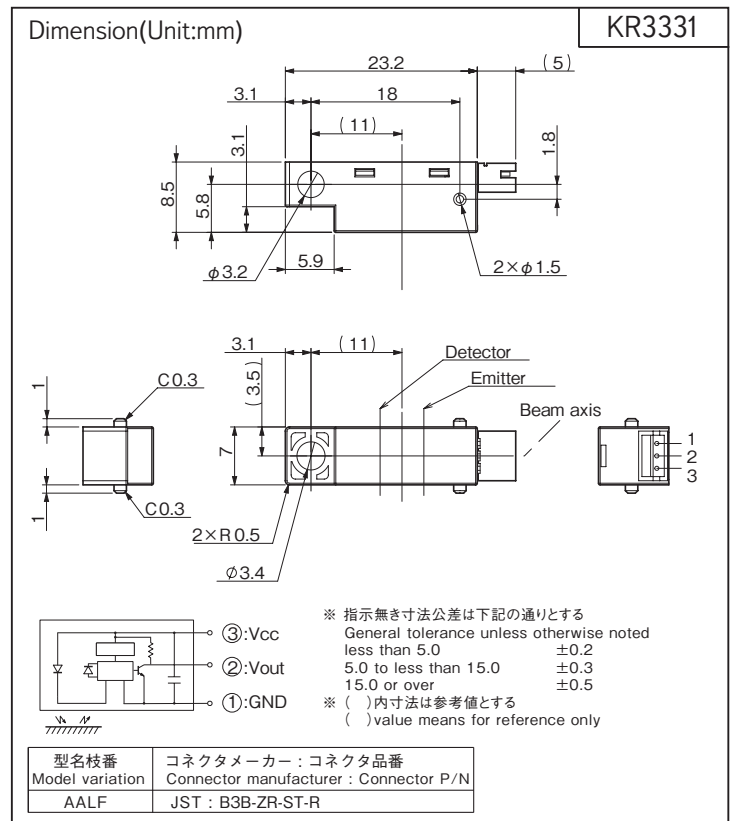
最大定格 Maximum Ratings [Ta=25°C **]

Item	Symbol	Rating	Unit
電源電圧 Supply Voltage	VCC	7	V
出力電流 Output Current	Io	50	mA
動作温度 Operating Temperature	T _{opr}	-10 ~ +60	°C
保存温度 Storage Temperature	T _{stg}	-20 ~ +80	°C

電気的光学的特性 Electro-Optical Characteristics [Vcc=5V, Ta=25°C **]

Item	Symbol	Condition	min.	typ.	max.	Unit
動作電源電圧 Supply Voltage	VCC	—	4.75	5.0	5.25	V
消費電流 Current Consumption	ICCP	パルスせん頭値、RL=∞ Pulse Surge	—	—	150	mA
	ICC	平滑値、RL=∞ Average	—	—	20	mA
ローレベル出力電圧 Low Level Output Voltage	VOL	検出時、IOL=16mA Object existing	—	—	0.4	V
ハイレベル出力電圧 High-Level Output Voltage	VOH	非検出時 No object	VCCx0.9	—	—	V
検出距離 Detecting Distance ※1	d1	検出物 90% 反射紙 Object 90% Reflective paper	4	—	17	mm
非検出距離 Non-Detecting Distance ※2	d2		—	—	45	
外乱光許容照度 Ambient Illumination	—	CIE 標準 A 光源 CIE STD. A light source	2000	—	—	lx
応答時間 Response Time	tPHL	"High" → "Low" 伝搬時間	—	—	1	ms
	tPLH	"Low" → "High" 伝搬時間	—	—	1	

** : Ta=25°C unless otherwise noted



KR3331

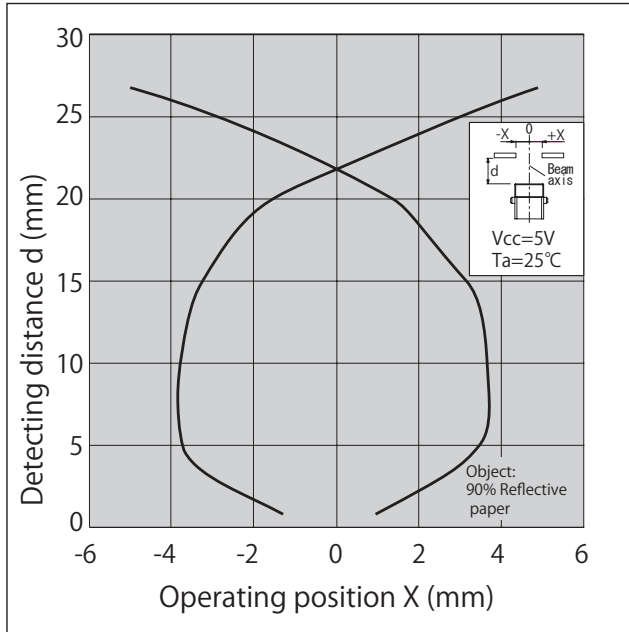
定格・特性曲線

※注意 最大定格を超えないようにご使用ください

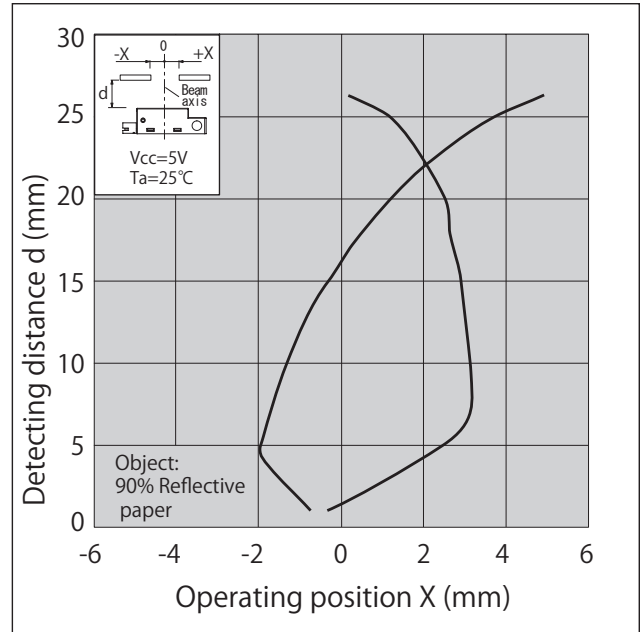
Characteristics

Note: Operation never exceeds each value of Maximum Ratings.

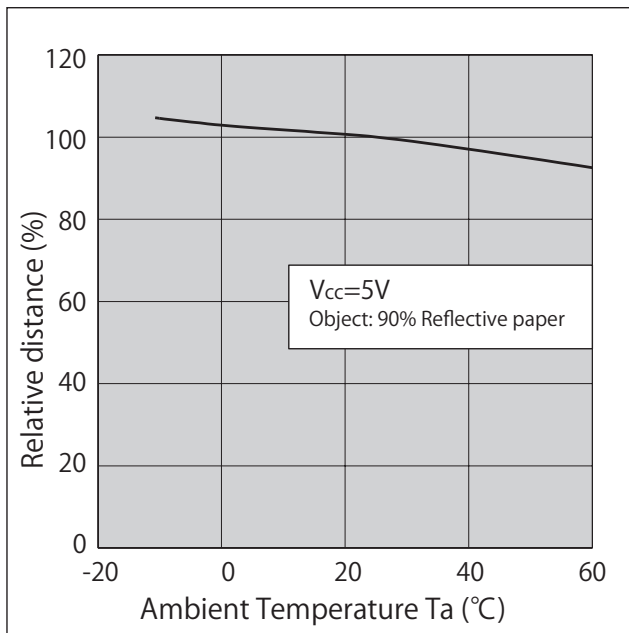
検出距離特性—動作位置1 (代表例)



検出距離特性—動作位置2 (代表例)



検出距離—周囲温度特性 (代表例)



機種ラインアップ / Series Line-Up

(Unit: mm)

Model No.	Method	Detecting Distance			Non-Detecting Distance	
		90% Reflective paper	Black Paper OD=1.2 ※	OHP ※	90% Reflective paper	
KR3320	Light-Modulation	4~32	5~25	4~30	90	
KR866		4~32	10~20	8~25	75	
KR3630		9~25	5~25	4~30	90	
KR865		7~25	13~17	10~20	60	
KR3620		4~18	2.5~10	2~12	45	
KR3331		4~17	2.5~10	2~12	45	
KR1207		1~15	2.5~4.5	2~7	55	
KR895		1.5~7	2.5~5.5	2~6	30	
KR3380		2~7	2.5~4	2~5	25	
KR3610		1~9	2~4	1.5~6	35	
KR3330		1~7	2~4	1.5~6	35	
KR864		Direct Current	7~11	8~9	7~10	30
KR894			2~5.5	3.5~4.5	2~5.5	15

※ 黒紙・OHPフィルムの検出距離規格は参考値です。
Detecting Distance by Black paper and OHP film are reference only.

非検出距離についてご要望がある場合はお問い合わせください。
Please contact us for non-detection distance requests.

- ・カスタマイズも承ります。お気軽にお問い合わせください
- ・ A Customized design available on request.

- ・この仕様は改良のため予告なく変更する場合があります
- ・ Specifications are subject to change without notice.

お問合せ先：新光電子株式会社
for inquiry : Shinkoh Electronics Co., Ltd.

 Shinkoh Elecs

www.shinkoh-elecs.jp