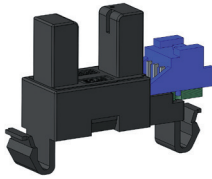


KI5240



透過型フォトセンサ Photo Interrupter



概要 Description

KI5240 は、発光側に赤外発光ダイオード、受光側にフォト IC (デジタル出力) を組合わせた透過型フォトセンサです。

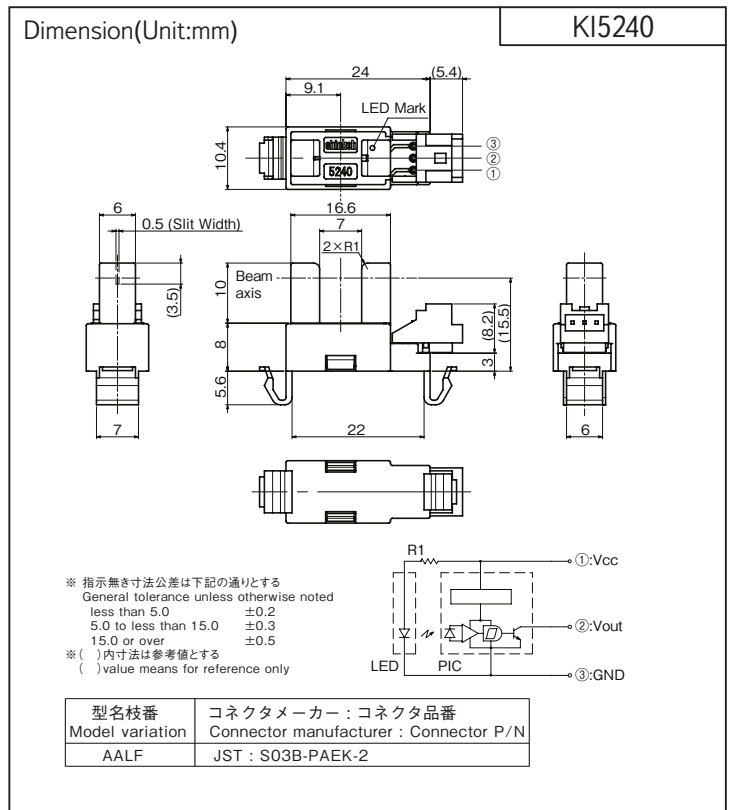
Model KI5240 consist of an Infrared LED and a High sensitive Photo IC(Digital Output).

特長 Feature

- ・ スナップ構造で取付が容易
- ・ 検出溝幅が広い：7mm
- ・ 検出溝が深い：10mm
- ・ アンプ内蔵、オープンコレクタ出力タイプ
- ・ LED 制限抵抗内蔵タイプ
- ・ 抜け防止強ロック機構付きコネクタ採用
- ・ Easy to install by snap in.
- ・ Wide Slot width-7mm.
- ・ Slot depth-10mm.
- ・ Built-in amplifier, Open collector output type.
- ・ Built in resistor for LED drive
- ・ with secure locking structure connector.

用途 Application

- ・ カード機器、両替機の物体通過検出
- ・ 自動販売機、アミューズメント機器のコイン通過検出
- ・ 券売機用の紙通過検出
- ・ O.A 機器、その他
- ・ Object passing for Card reader, Bill exchanger.
- ・ Coin-passing for Auto vending machine and Amusement.
- ・ Object passing in Auto vender and Ticket vending machine.
- ・ Paper detection for O.A. equipment.



Model	Mode	Condition
KI5240	High	入光時 at Beam detecting

<ご使用上の注意>

センサ近くの Vcc-GND 間に 0.01μF 以上のバイパスコンデンサを付けて使用されることを推奨致します。

<Operation Notice>

We recommend to use with 0.01 μF of bypass capacitor between Vcc and GND and nearby of sensor.

最大定格 Maximum Ratings [Ta=25°C **]

Item	Symbol	Rating	Unit
電源電圧 Supply Voltage	VCC	6	V
ローレベル出力電流 Low-Level Output Current	IOL	50	mA
出力電圧 Output Voltage	VO	28	V
動作温度 Operating Temperature	T _{opr}	-20 ~ +75	°C
保存温度 Storage Temperature	T _{stg}	-40 ~ +80	°C

電気的光学的特性 Electro-Optical Characteristics [Vcc=5V, Ta=25°C **]

Item	Symbol	Condition	min.	typ.	max.	Unit
動作電源電圧 Supply Voltage	VCC	—	4.5	5.0	5.5	V
ローレベル供給電流 Low-Level Supply Current	ICCL	遮光時 Shutter in	—	—	25	mA
ハイレベル供給電流 High-Level Supply Current	ICCH	入光時 w/o Shutter	—	—	25	mA
ローレベル出力電圧 Low-Level Output Voltage	VOL	遮光時、IOL=16mA Shutter in	—	—	0.4	V
ハイレベル出力電圧 High-Level Output Voltage	VOH	入光時、RL=47kΩ w/o Shutter	VCCx0.9	—	—	V
応答時間 Response Time	上昇 Rise Time		—	1.47	—	μs
	下降 Fall Time		—	0.02	—	

** : Ta=25°C unless otherwise noted

KI5240

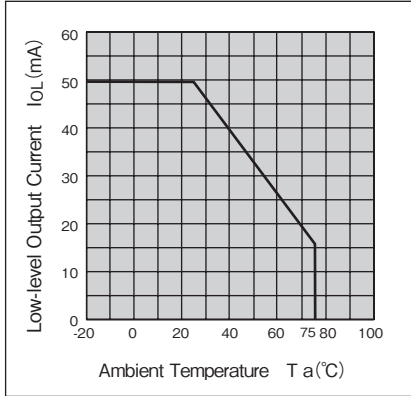
定格・特性曲線

※注意 最大定格を超えないようにご使用ください

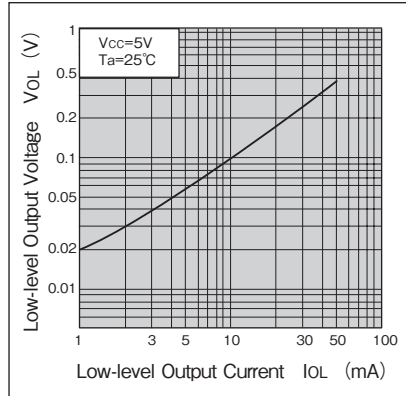
Characteristics

Note: Operation never exceeds each value of Maximum Ratings.

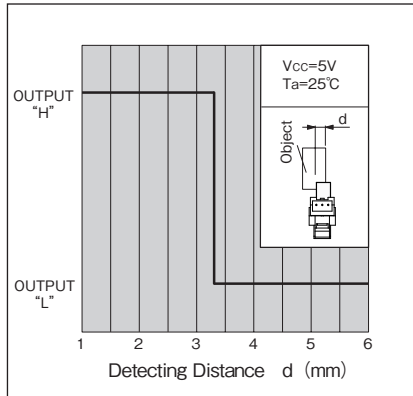
ローレベル出力電流低減曲線



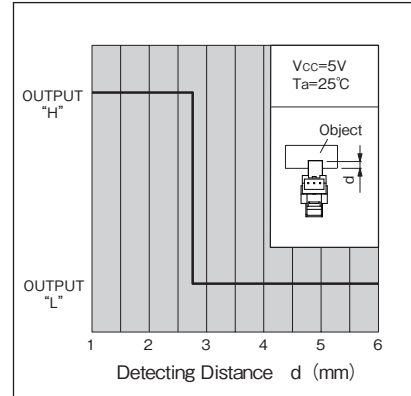
ローレベル出力電圧ー
ローレベル出力電流特性 (代表例)



検出位置特性1 (代表例) KI5240

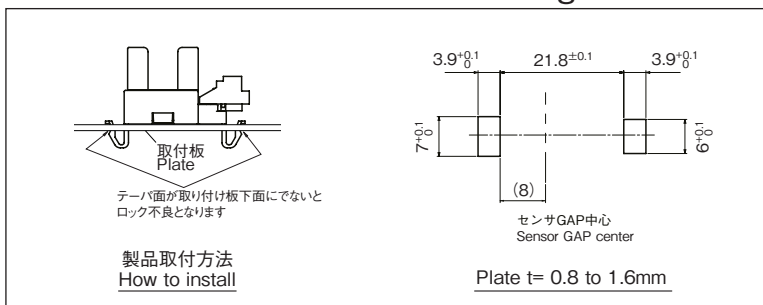


検出位置特性2 (代表例) KI5240



推奨取付穴寸法図

Recommended installation to mounting holes



- ・取付板のプレス側から取り付けを推奨します。
We recommend to mount the sensor from pressed surface of plate.
- ・実際に取付けてガタツキ度合いをご確認され取付方法を決定ください。
The actual tolerance should be confirmed after setting of sensor

・カスタマイズも承ります。お気軽にお問合せください

・この仕様は改良のため予告なく変更する場合があります

・ A Customized design available on request.

・ Specifications are subject to change without notice.