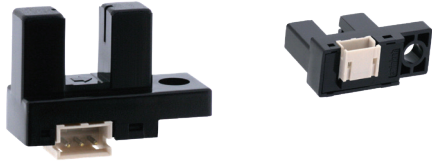


KI5110/5111



透過型フォトセンサ Photo Interrupter



概要 Description

KI5110/5111 は、フォト IC 出力の小型透過型フォトセンサです。

Model KI5110/5111 are compact size of Photo Interrupter and consist of an Infrared LED and a Photo IC.

特長 Feature

- ・ アンプ内蔵、オープンコレクタ出力タイプ
- ・ LED 制限抵抗内蔵タイプ
- ・ Built-in amplifier, Open collector output type.
- ・ Built in resistor for LED drive.

用途 Application

- ・ カード機器、両替機の物体通過検出
- ・ 自動販売機、アミューズメント機器のコイン通過検出
- ・ 券売機用の紙通過検出
- ・ O.A 機器、その他
- ・ Object passing for Card reader, Bill exchanger.
- ・ Coin-passing for Auto vending machine and Amusement.
- ・ Object passing in Auto vender and Ticket vending machine.
- ・ Paper detection for O.A. equipment.

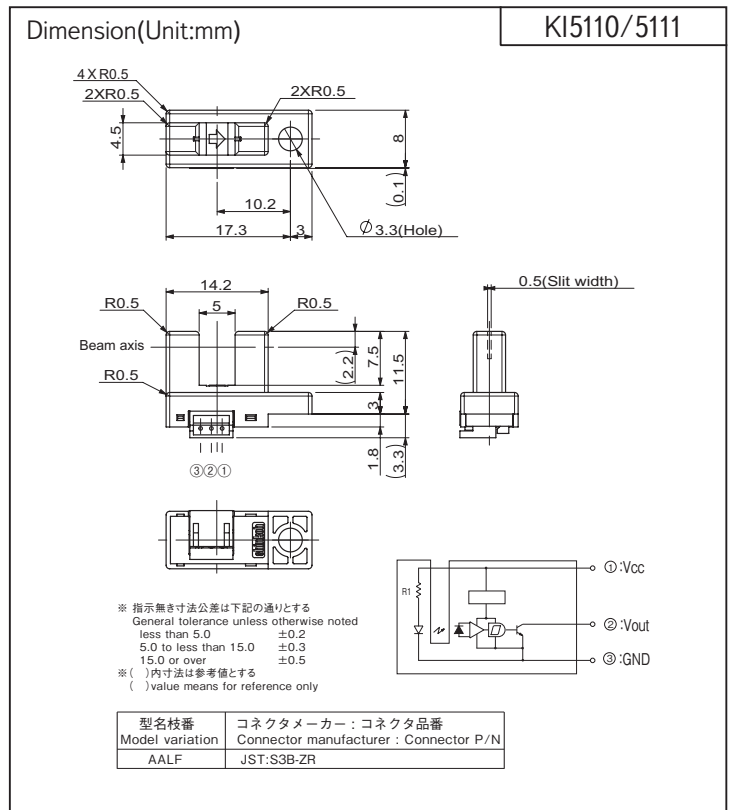
最大定格 Maximum Ratings [Ta=25°C **]

Item	Symbol	Rating	Unit
電源電圧 Supply Voltage	VCC	6	V
ローレベル出力電流 Low-Level Output Current	IOL	50	mA
出力電圧 Output Voltage	VO	28	V
動作温度 Operating Temperature	T _{opr}	-20 ~ +75	°C
保存温度 Storage Temperature	T _{stg}	-40 ~ +80	°C

電気的光学的特性 Electro-Optical Characteristics [Vcc=5V, Ta=25°C **]

Item	Symbol	Condition	min.	typ.	max.	Unit	
動作電源電圧 Supply Voltage	Vcc	—	4.5	5.0	5.5	V	
ローレベル供給電流 Low-Level Supply Current	ICCL	KI5110 遮光時 Shutter in	—	—	25	mA	
		KI5111 入光時 w/o Shutter	—	—	25		
ハイレベル供給電流 High-Level Supply Current	ICCH	KI5110 入光時 w/o Shutter	—	—	25	mA	
		KI5111 遮光時 Shutter in	—	—	25		
ローレベル出力電圧 Low-Level Output Voltage	VOL	KI5110 遮光時、IOL=16mA Shutter in	—	—	0.4	V	
		KI5111 入光時、IOL=16mA w/o Shutter	—	—	0.4		
ハイレベル出力電圧 High-Level Output Voltage	VOH	KI5110 入光時、RL=47kΩ w/o Shutter	VCCx0.9	—	—	V	
		KI5111 遮光時、RL=47kΩ Shutter in	VCCx0.9	—	—		
応答時間 Response Time	上昇 Rise Time	RL=15kΩ		—	1.47	—	μs
	下降 Fall Time			—	0.02	—	

** : Ta=25°C unless otherwise noted



Model	Mode	Condition
KI5110	High	入光時 at Beam detecting
KI5111	Low	入光時 at Beam detecting

<ご使用上の注意>

センサ近くの Vcc-GND 間に 0.01μF 以上のバイパスコンデンサを付けて使用されることを推奨致します。

<Operation Notice>

We recommend to use with 0.01μF of bypass capacitor between Vcc and GND and nearby of sensor.

KI5110/5111

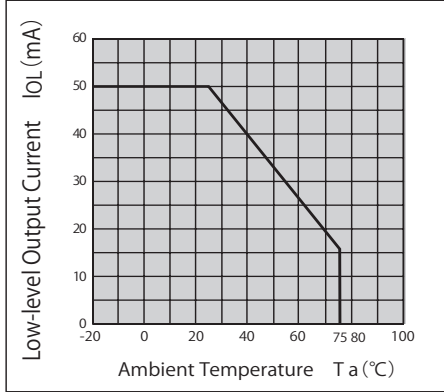
定格・特性曲線

※注意 最大定格を超えないようにご使用ください

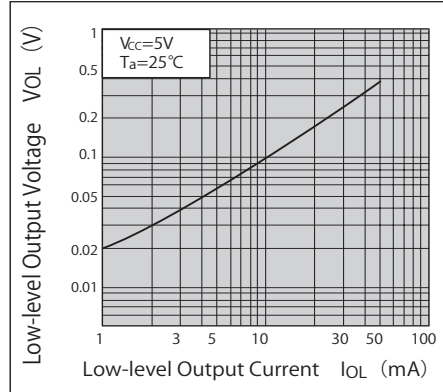
Characteristics

Note: Operation never exceeds each value of Maximum Ratings.

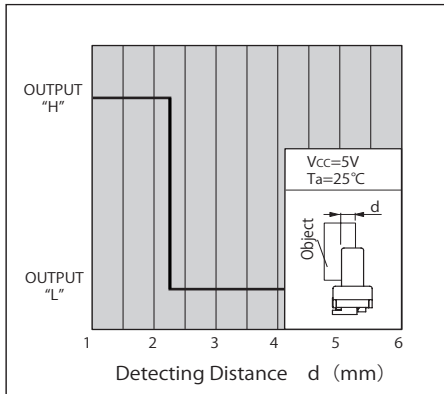
ローレベル出力電流低減曲線
Low-level Output Current vs. Ambient Temperature



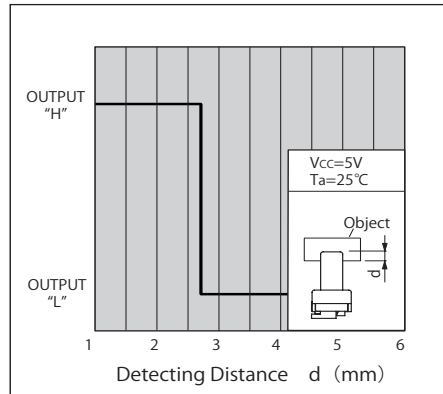
ローレベル出力電圧—
ローレベル出力電流特性 (代表例)
Low-level Output Voltage vs. Low-level Output Current (typ.)



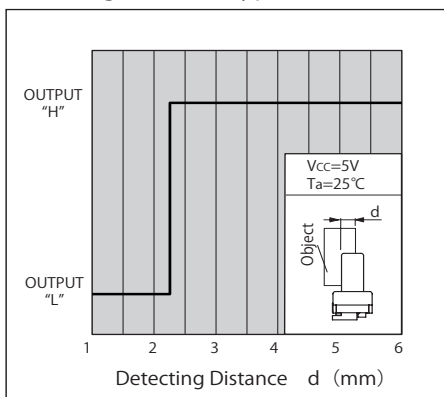
検出位置特性1 (代表例) KI5110
Detecting Distance (typ.)



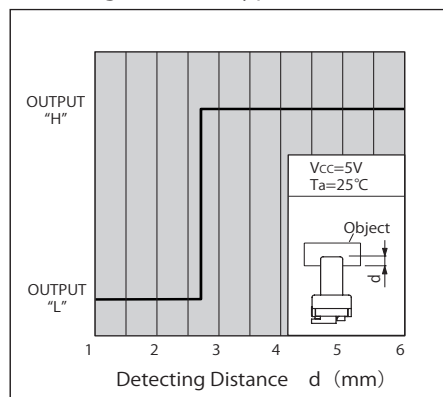
検出位置特性2 (代表例) KI5110
Detecting Distance (typ.)



検出位置特性1 (代表例) KI5111
Detecting Distance (typ.)



検出位置特性2 (代表例) KI5111
Detecting Distance (typ.)



- ・ カスタマイズも承ります。お気軽にお問い合わせください
- ・ この仕様は改良のため予告なく変更する場合があります
- ・ A Customized design available on request.
- ・ Specifications are subject to change without notice.