

# KI3700/3701/3710/3711



透過型フォトセンサ 防塵・防滴タイプ Photo Interrupter - Dust/Drip proof type



## 概要 Description

KI3700/3701/3710/3711 は、赤外発光ダイオードと受光素子にフォト IC(デジタル出力)を組合せ防滴・防塵性能を達成した透過型フォトセンサです。

Model KI3700/3701/3710/3711 consist of an Infrared LED and a High sensitive Photo IC(Digital Output).

## 特長 Feature

- 防塵・防滴構造 (IP64 相当)  
※コネクタ部 - AALF 非防滴仕様  
AA02LF 防滴仕様
- FA センサより安価
- 可視光カット樹脂使用の防塵構造
- 抜け防止強ロック機構付きコネクタ採用
- 検出ギャップが8mm、深さ18mm で大きな物でも検出可能
- Dust and Drip proof type : IP64equivalent.  
Note)AALF model connector-Non drip proof.  
AA02LF model connector-Drip proof.
- High cost performance to FA sensor
- Dust proof: Visible Light cut resin
- with secure locking structure connector.
- Slot width-8mm, Slot depth-18mm

## 用途 Application

- FA システム
- 医療機器、アミューズメント、自動販売機等の液体使用箇所への物体検知
- FA system
- Object passing at sweating area in Medical equipments, Amusement machine and Auto vending machine

## 最大定格 Maximum Ratings [Ta=25°C \*\*]

Item	Symbol	Rating		Unit
		KI3700/3701	KI3710/3711	
電源電圧 Supply Voltage	VCC	13.5	6	V
ローレベル出力電流 Low-Level Output Current	IOL	50		mA
動作温度 Operating Temperature	T <sub>opr</sub>	-20 ~ +75		°C
保存温度 Storage Temperature	T <sub>stg</sub>	-40 ~ +80		°C

## 電気的光学的特性 Electro-Optical Characteristics [Vcc=5V or 12V, Ta=25°C \*\*] ※1

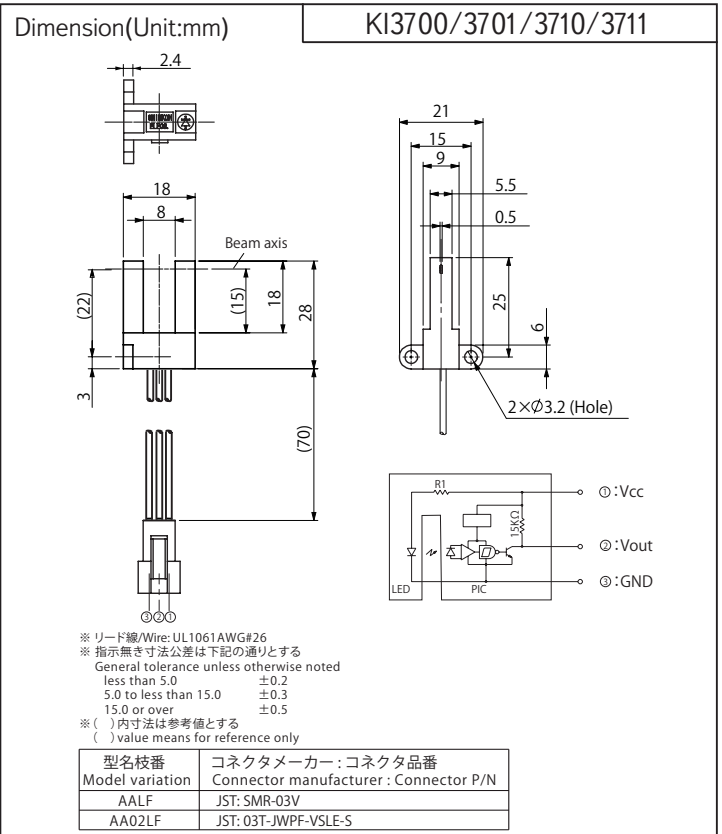
Item	Symbol	Condition	min.		typ.		max.		Unit
			KI3700 KI3701	KI3710 KI3711	KI3700 KI3701	KI3710 KI3711	KI3700 KI3701	KI3710 KI3711	
動作電源電圧 Supply Voltage	VCC	-	10.8	4.5	12.0	5.0	13.2	5.5	V
ローレベル供給電流 Low-Level Supply Current	ICCL	KI3700/3711 入光時 w/o Shutter	-		-		25		mA
		KI3701/3710 遮光時 Shutter in	-		-		25		
ハイレベル供給電流 High-Level Supply Current	ICCH	KI3700/3711 遮光時 Shutter in	-		-		25		mA
		KI3701/3710 入光時 w/o Shutter	-		-		25		
ローレベル出力電圧 Low-Level Output Voltage ※2	VOL	KI3700/3711 入光時 w/o Shutter	-		-		0.4		V
		KI3701/3710 遮光時 Shutter in	-		-		0.4		
ハイレベル出力電圧 High-Level Output Voltage	VOH	KI3700/3711 遮光時 Shutter in	VCCx0.9		-		-		V
		KI3701/3710 入光時 w/o Shutter	VCCx0.9		-		-		
応答時間 Response Time	上昇 Rise Time	tr			0.86		-		µs
	下降 Fall Time	tf			0.03		-		

\*\* : Ta=25°C unless otherwise noted

※1. 電源電圧条件 : KI3700/3701- 12V

Vcc condition KI3710/3711- 5V

※2. IOL=16mA



Model	Mode	Condition
KI3700/3711	Low	入光時 at Beam detecting
KI3701/3710	High	入光時 at Beam detecting

<ご使用上の注意>

センサ近くの Vcc-GND 間に 0.01µF 以上のバイパスコンデンサを付けて使用されることを推奨致します。

当センサは防滴構造ですが、光軸面に結露または水滴が付着しますと動作が不安定になる可能性があります。光軸面に結露、水滴が付着しましたら、十分に拭き取ってからご使用下さい。

<Operation Notice>

We recommend to use with 0.01µF of bypass capacitor between Vcc and GND and nearby of sensor.

Although this sensor has a drip-proof structure, condensation or water droplets on the optical axis surface may cause unstable operation.

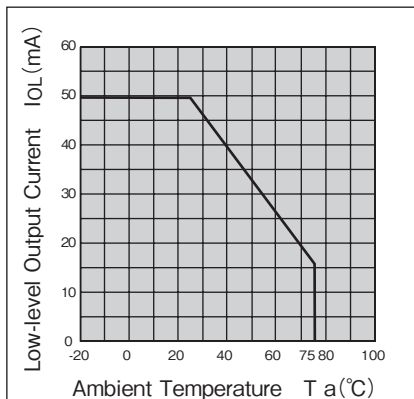
If condensation or water droplets are on the optical axis surface, wipe them off thoroughly before use.

# KI3700/3701/3710/3711

定格・特性曲線  
Characteristics

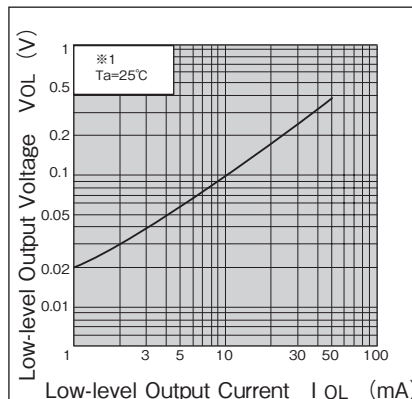
※注意 最大定格を超えないようにご使用ください  
Note: Operation never exceeds each value of Maximum Ratings.

## ローレベル出力電流低減曲線

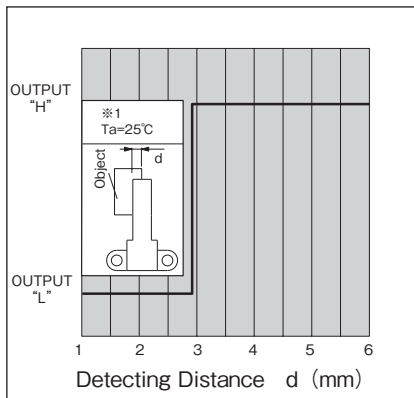


## ローレベル出力電圧ー ローレベル出力電流特性 (代表例)

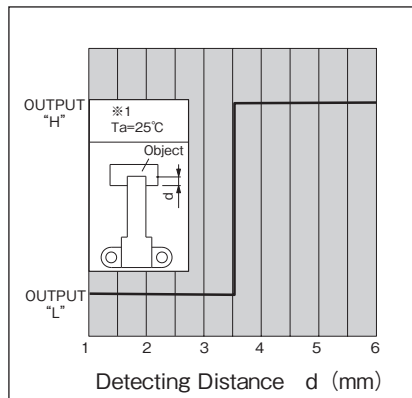
※1- 電源電圧条件 V<sub>cc</sub> condition  
KI3700/3701 - 12V  
KI3710/3711 - 5V



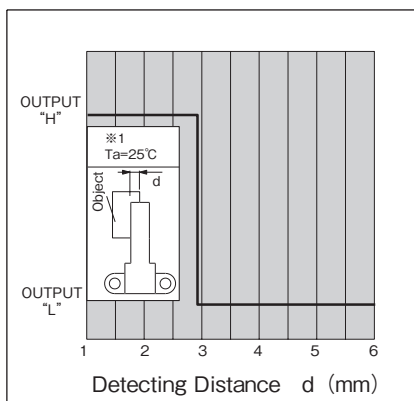
## 検出位置特性1 (代表例) KI3700/3711



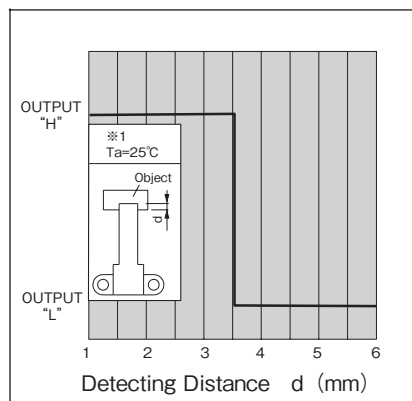
## 検出位置特性2 (代表例) KI3700/3711



## 検出位置特性1 (代表例) KI3701/3710



## 検出位置特性2 (代表例) KI3701/3710



- ・ カスタマイズも承ります。お気軽にお問合せください
- ・ A Customized design available on request.
- ・ この仕様は改良のため予告なく変更する場合があります
- ・ Specifications are subject to change without notice.