

# KI3520/3521



透過型フォトセンサ 防塵タイプ Photo Interrupter - Dust proof type



## 概要 Description

KI3520/3521 は、発光側に赤外発光ダイオード、受光側にフォトIC出力を採用した防塵タイプの小型透過型フォトセンサです。Model KI3520/3521 consist of an Infrared LED and a High sensitive Photo IC(Digital Output). Outer package has no aperture on the both light pass surfaces of the emitter and detector.

## 特長 Feature

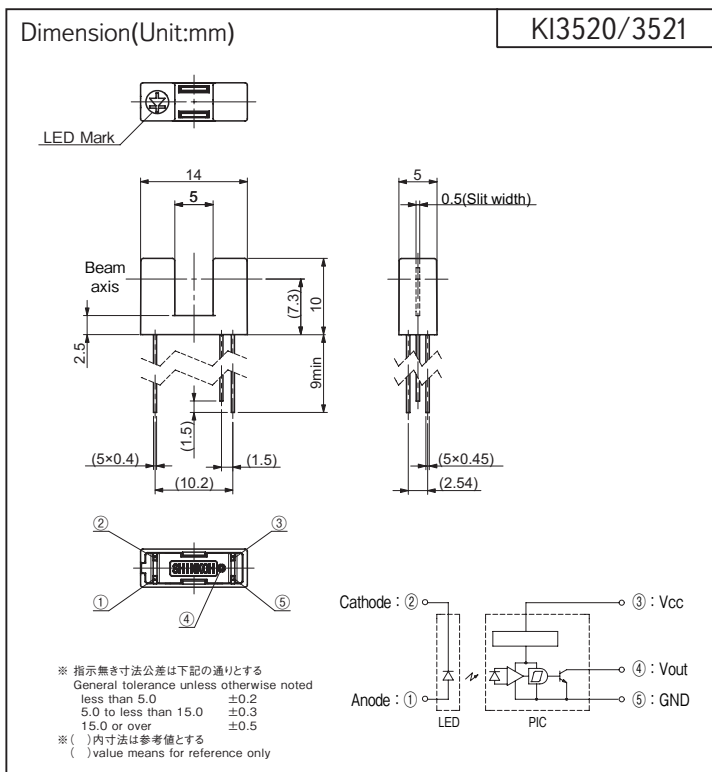
- ・ 防塵構造：粉塵の影響を受けにくい
- ・ 検出精度が高い：スリット幅 0.5mm
- ・ 可視光カットタイプの為、外乱光の影響を受けにくい
- ・ アンプ内蔵、オープンコレクタ出力タイプ
- ・ その他シリーズ  
    フォトトランジスタタイプ・・・KI3524
- ・ Easy removing paper dust.
- ・ High resolution: slit width 0.5mm.
- ・ Visible Light cut filter.
- ・ Built-in amplifier, Open Collector output type.
- ・ The other model; Phototransistor type・・・KI3524

## 用途 Application

- ・ カード機器、両替機の物体通過検出
- ・ 自動販売機、アミューズメント機器のコイン通過検出
- ・ OA 機器、その他
- ・ Object passing for Card reader, Bill exchanger.
- ・ Coin-passing for Auto vending machine and Amusement.
- ・ Paper detection for O.A. equipment.

## 最大定格 Maximum Ratings [Ta=25°C \*\*]

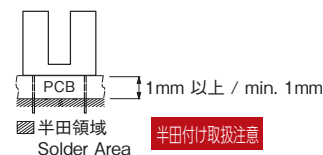
Item		Symbol	Rating	Unit
発光側 Emitter	順電流 Forward Current	IF	50	mA
	パルス順電流 Pulse Forward Current ※1	IFP	1	A
	逆電圧 Reverse Voltage	VR	5	V
受光側 Detector	電源電圧 Supply Voltage	VCC	17	V
	ローレベル出力電流 Low-Level Output Current	IOL	16	mA
	出力許容損失 Output Power Dissipation	Po	175	mW
動作温度 Operating Temperature	Topr	-20 ~ +85	°C	
保存温度 Storage Temperature	Tstg	-30 ~ +85	°C	
半田付温度 Soldering Temperature ※2	Tsol	330	°C	



Model	Mode	Condition
KI3520	High	入光時 at Beam detecting
KI3521	Low	入光時 at Beam detecting

<ご使用上の注意>  
センサ近くの Vcc-GND 間に 0.01μF 以上のバイパスコンデンサを付けて使用されることを推奨致します。

<Operation Notice>  
We recommend to use with min. 0.01μF of bypass capacitor between Vcc and GND and nearby of sensor.



- ※ 1. パルス幅  $tw \leq 100\mu s$  Duty 比 = 0.01
- ※ 2. パッケージ下面より 1mm 以上の位置で 2 秒以内 (上図参照) 手半田付けのみ可 (フロー半田付け不可)
- ※ 1. Pulse width  $tw \leq 100\mu s$  Duty ratio = 0.01
- ※ 2. Soldering condition less than 2s. at 1mm over from body. Flow Soldering unsupported.

## 電気的光学的特性 Electro-Optical Characteristics [Vcc=5V, Ta=25°C \*\*] ( ) = KI3521

Item		Symbol	Condition		min.	typ.	max.	Unit	
発光側 Emitter	順電圧 Forward Voltage	VF	IF=20mA		—	1.2	1.5	V	
	逆電流 Reverse Current	IR	VR=3V		—	—	10	μA	
受光側 Detector	ローレベル出力電圧 Low-Level Output Voltage	VOL	IOL=16mA, IF=0 (IF=15mA)		—	0.15	0.4	V	
	ハイレベル出力電圧 High-Level Output Voltage	VOH	IF=15mA (IF=0)		VCC×0.9	—	—	V	
	ローレベル供給電流 Low-Level Supply Current	ICCL	VCC=5V, IF=0 (IF=15mA)		—	—	3.4	mA	
	ハイレベル供給電流 High-Level Supply Current	ICCH	VCC=5V, IF=15mA (IF=0)		—	—	2.2	mA	
伝達特性 Coupled	スレッシュホールド入力電流 Threshold Input Current	IFLH	KI3520	Low → High	VCC=5V	—	—	10	mA
		IFHL	KI3521	High → Low		—	—	10	
	ヒステリシス Hysteresis	$\frac{I_{FHL}}{I_{FLH}} / \frac{I_{FLH}}{I_{FHL}}$	VCC=5V		—	0.65	—	—	
	応答時間 Response Time	上昇 Rise Time	tr	VCC=5V, IF=20mA, RL=280Ω		—	0.1	—	μs
下降 Fall Time		tf	—			0.05	—		

\*\* : Ta=25°C unless otherwise noted

# KI3520/3521

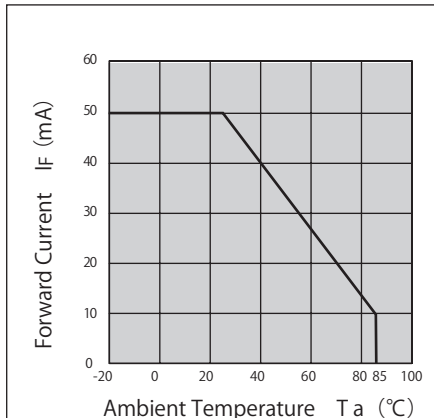
定格・特性曲線

※注意 最大定格を超えないようにご使用ください

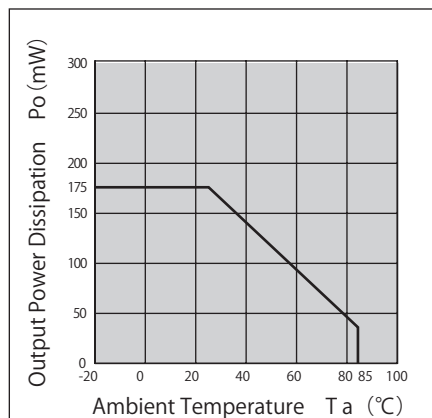
Characteristics

Note: Operation never exceeds each value of Maximum Ratings.

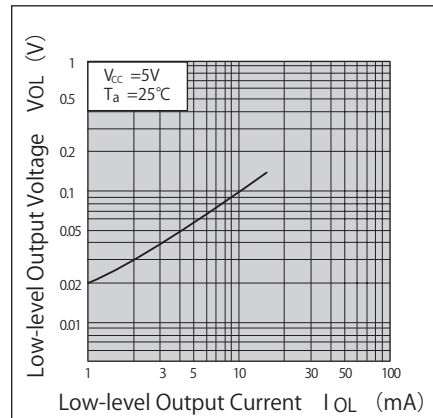
順電流低減曲線



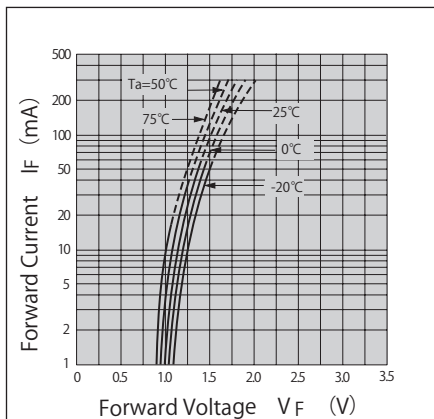
出力許容損失低減曲線



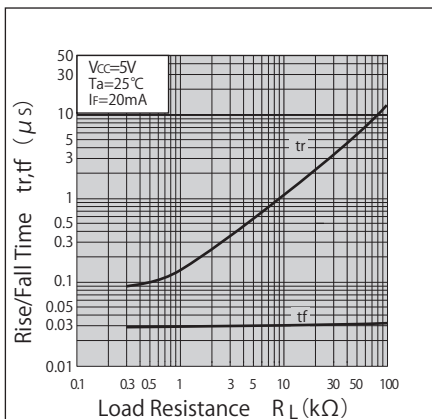
ローレベル出力電圧ー  
ローレベル出力電流特性(代表例)



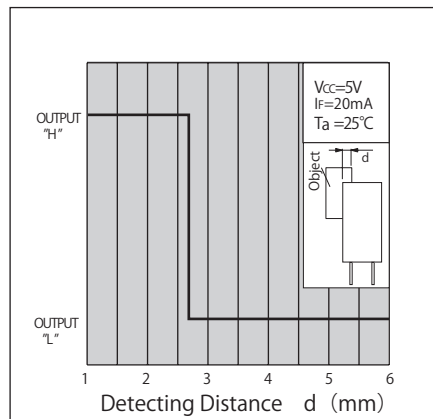
順電流ー順電圧曲線(代表例)



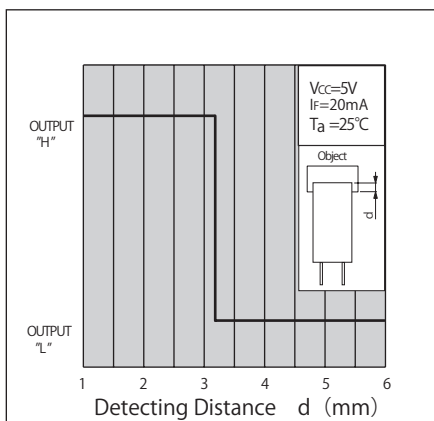
上昇、下降時間ー負荷抵抗特性(代表例)



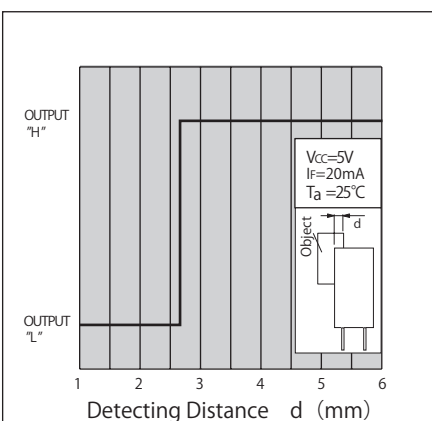
検出位置特性1(代表例) KI3520



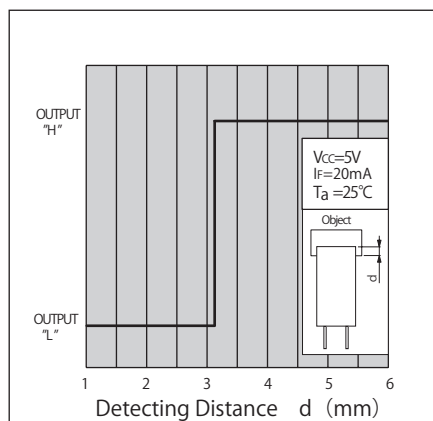
検出位置特性2(代表例) KI3520



検出位置特性1(代表例) KI3521



検出位置特性2(代表例) KI3521



- ・ カスタマイズも承ります。お気軽にお問合せください
- ・ この仕様は改良のため予告なく変更する場合があります
- ・ A Customized design available on request.
- ・ Specifications are subject to change without notice.