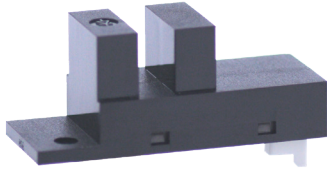


KI1138



透過型フォトセンサ 防塵・2ビームタイプ

Photo Interrupter - Dust proof · Dual Beam type



概要 Description

KI1138 は、外側にケースカバー、内側に検出用スリットをもつ 2 重構造の防塵型、2 ビームフォト IC 出力の小型透過型フォトセンサです。

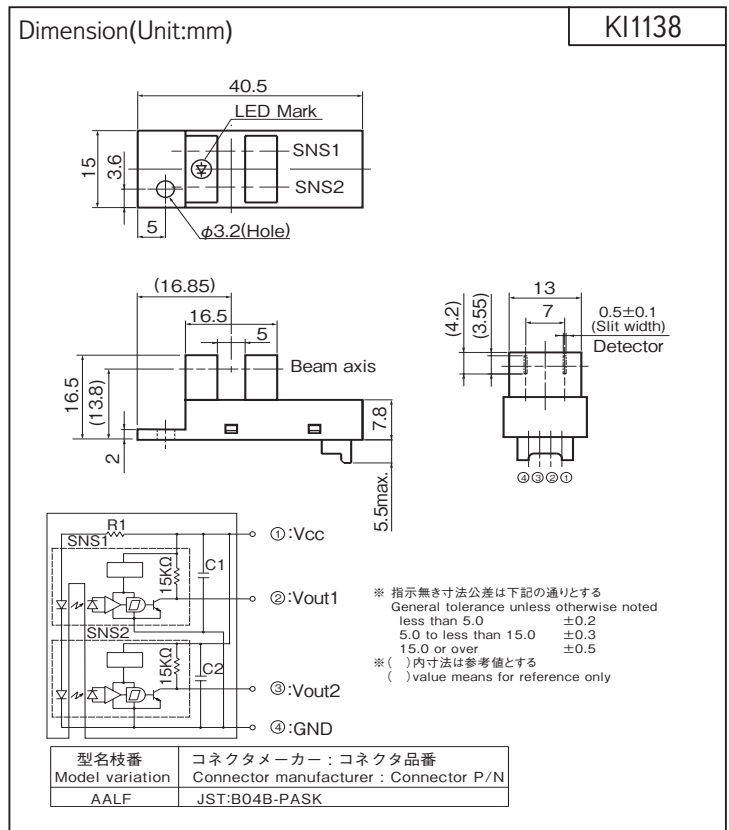
Model KI1138 consists of an Infrared LED and a High sensitive Photo IC(Digital Output), and has slitless plastic housing.

特長 Feature

- ・ アンプ内蔵、プルアップ抵抗内蔵タイプ
- ・ 防塵構造：粉塵の影響を受けにくい
- ・ 検出精度が高い：内蔵スリット幅 0.5mm
- ・ 可視光カットタイプの為、外乱光の影響を受けにくい
- ・ LED 制限抵抗内蔵タイプ
- ・ 抜け防止強ロック機構付きコネクタ採用
- ・ Built-in amplifier, Pull-up Resistor output type.
- ・ Easy removing paper dust.
- ・ High-resolution : slit width 0.5mm.
- ・ Visible Light cut filter.
- ・ Built in resistor for LED drive.
- ・ with secure locking structure connector.

用途 Application

- ・ アミューズメント機器、自動販売機のコイン通過検出
- ・ Coin-passing for Auto vending machine and Amusement.



最大定格 Maximum Ratings [Ta=25°C **]

Item	Symbol	Rating	Unit
電源電圧 Supply Voltage	VCC	6	V
ローレベル出力電流 Low-Level Output Current	IOL	50	mA
動作温度 Operating Temperature	T _{opr}	-20 ~ +75	°C
保存温度 Storage Temperature	T _{stg}	-40 ~ +80	°C

電気的光学的特性 Electro-Optical Characteristics [Vcc=5V, Ta=25°C **]

Item	Symbol	Condition	min.	typ.	max.	Unit
動作電源電圧 Supply Voltage	VCC	—	4.5	5.0	5.5	V
ローレベル供給電流 Low-Level Supply Current	ICCL	遮光時 Shutter in	—	—	25	mA
ハイレベル供給電流 High-Level Supply Current	ICCH	入光時 w/o Shutter	—	—	25	mA
ローレベル出力電圧 Low-Level Output Voltage	VOL	遮光時、IOL=16mA Shutter in	—	—	0.4	V
ハイレベル出力電圧 High-Level Output Voltage	VOH	入光時 w/o Shutter	VCC×0.9	—	—	V
応答時間 Response Time	上昇 Rise Time		—	1.47	—	μs
	下降 Fall Time		—	0.02	—	

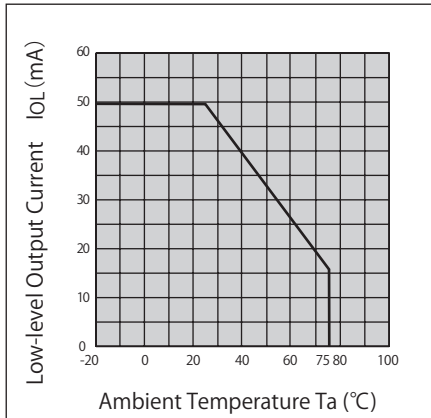
** : Ta=25°C unless otherwise noted

KI1138

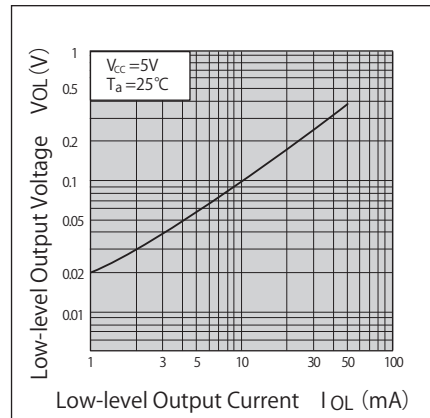
定格・特性曲線
Characteristics

※注意 最大定格を超えないようにご使用ください
Note: Operation never exceeds each value of Maximum Ratings.

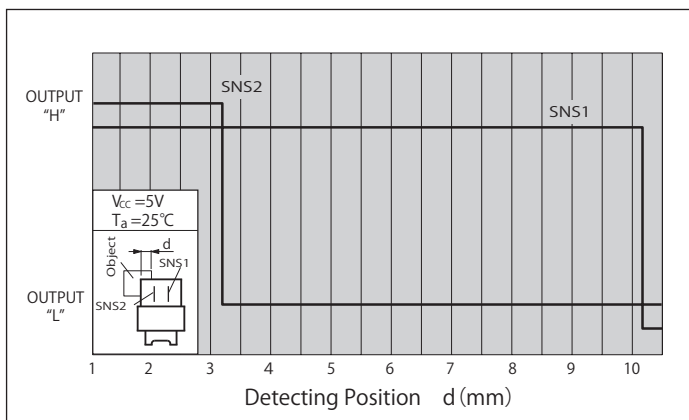
ローレベル出力電流低減曲線



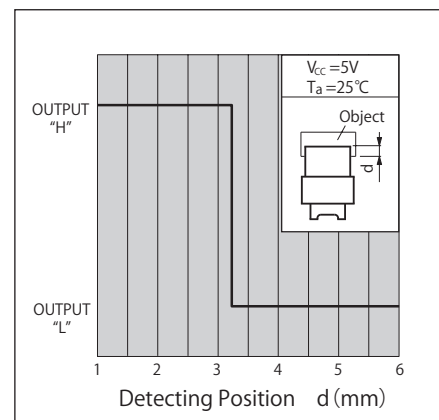
ローレベル出力電圧—
ローレベル出力電流特性 (代表例)



検出位置特性1 (代表例)



検出位置特性2 (代表例)



- ・ カスタマイズも承ります。お気軽にお問合せください
- ・ A Customized design available on request.
- ・ この仕様は改良のため予告なく変更する場合があります
- ・ Specifications are subject to change without notice.