

KA3434/3435



アクチュエータタイプ フォトセンサ Photo Interrupter - Actuator type



概要 Description

KA3434/3435 は、発光側に赤外発光ダイオード、受光側にフォトトランジスタを採用したアクチュエータタイプの透過型フォトセンサです。

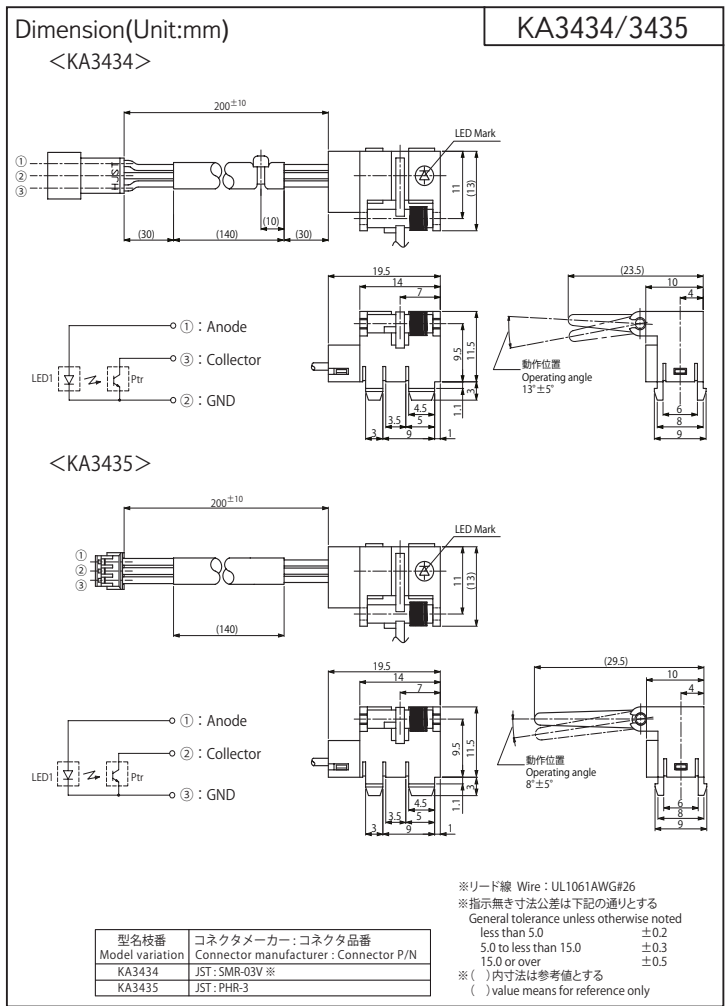
Model KA3434/3435 are Photo Interrupter with actuator and consist of an Infrared LED and a Photo transistor.

特長 Feature

- ・ アクチュエータタイプ
- ・ ハーネス付きの小型パッケージ
- ・ スナップインタイプ
- ・ その他、カスタムレバーも対応可能
- ・ KA3434 のみ抜け防止強ロック機構付きコネクタ採用※
- ・ Actuator type - Lever bearing type : O figure
- ・ Compact package with wires & connector.
- ・ Snap-in installation
- ・ Other Custom designed lever is available.
- ・ Only KA3434 is equipped with Locking connector. ※

用途 Application

- ・ 紙幣、紙の通過検出
- ・ 各種自動機の物体通過検出
- ・ Passing detection of Bill or Papers in Banking machine and Ticket vending machine.
- ・ Object passing in Auto vender and Ticket vending machine.



最大定格 Maximum Ratings [Ta=25°C **]

Item		Symbol	Rating	Unit
発光側 Emitter	順電流 Forward Current	IF	50	mA
	パルス順電流 Pulse Forward Current ※1	IFP	1	A
	逆電圧 Reverse Voltage	VR	5	V
	許容損失 Power Dissipation	P	75	mW
受光側 Detector	コレクタ・エミッタ間電圧 Collector-Emitter Voltage	VCEO	30	V
	エミッタ・コレクタ間電圧 Emitter-Collector Voltage	VECO	5	V
	コレクタ電流 Collector Current	IC	20	mA
	コレクタ損失 Collector Power Dissipation	PC	75	mW
動作温度 Operating Temperature	Topr	-20 ~ +75	°C	
保存温度 Storage Temperature	Tstg	-40 ~ +80	°C	

- ※1. パルス幅 $tw \leq 100\mu s$ Duty比=0.01
 ※1. Pulse width $tw \leq 100\mu s$ Duty ratio=0.01

電気的光学的特性 Electro-Optical Characteristics [Ta=25°C **]

Item		Symbol	Condition	min.	typ.	max.	Unit
発光側 Emitter	順電圧 Forward Voltage	VF	IF=20mA	—	1.2	1.5	V
	逆電流 Reverse Current	IR	VR=3V	—	—	10	μA
受光側 Detector	暗電流 Dark Current	ICEO	VCE=20V, 0 lx	—	—	0.1	μA
伝達特性 Coupled	光電流 Light Current	IC	VCE=5V, IF=20mA, 入光時 w/o Shutter	0.3	—	—	mA
	コレクタ・エミッタ間飽和電圧 Collector-Emitter Saturation Voltage	VCE(sat)	IF=20mA, IC=0.15mA	—	—	0.4	V
	光路遮断時コレクタ電流 Collector-Current Shutter in	IC	VCE=5V, IF=20mA, レバー遮光時 Shutter in	—	—	20	μA

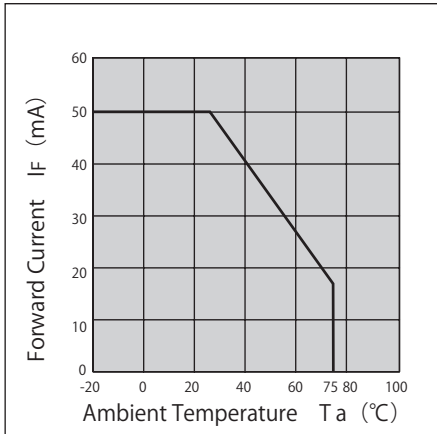
** : Ta=25°C unless otherwise noted

KA3434/3435

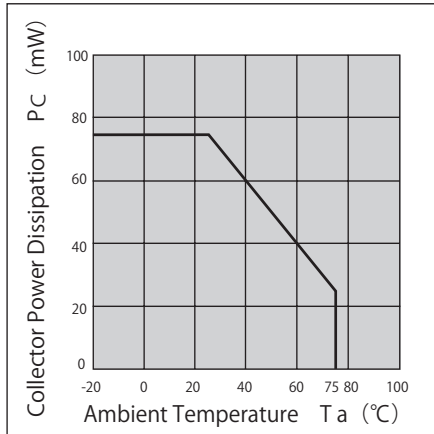
定格・特性曲線
Characteristics

※注意 最大定格を超えないようにご使用ください
Note: Operation never exceeds each value of Maximum Ratings.

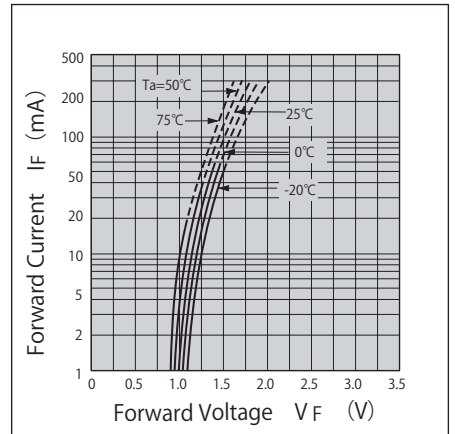
順電流低減曲線



コレクタ損失低減曲線



順電流—順電圧特性 (代表例)

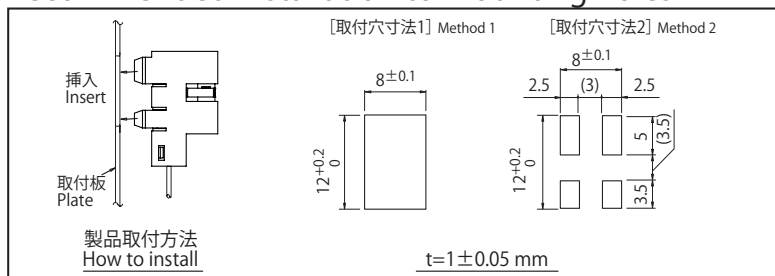


機械的特性 Mechanical Characteristics [$T_a = 25^\circ\text{C}^{**}$]

Item	Condition	min.	typ.	max.	Unit
レバー動作トルク Lever Operation Torque	レバー回転中心より8mmの位置にて垂直に力を加える。 Power is vertically added from the shaft to the lever by 8mm.	3	—	12	mN · cm
レバー耐久性 Lever Operation Frequency	レバーを静止位置と動作位置の間を往復させる繰り返し動作。 Repeated operation of reciprocating the lever between the stationary position and the operating position.	10^6	—	—	times

推奨取付穴寸法図

Recommended installation to mounting holes



- 取付板のプレス側から取付けを推奨します。
- We recommend to mount the sensor from pressed surface of plate.
- 実際に取り付けてガタつき度合いをご確認され取付け方法を決定下さい。
- The actual tolerance should be confirmed after setting of sensor

- カスタマイズも承ります。お気軽にお問合せください
- A Customized design available on request.
- この仕様は改良のため予告なく変更する場合があります
- Specifications are subject to change without notice.

お問合せ先：新光電子株式会社
for inquiry : Shinkoh Electronics Co., Ltd.

shinkoh-elecs

www.shinkoh-elecs.jp