

# KI3740/3741



透過型フォトセンサ 横スリットタイプ

Photo Interrupter - Sideways slit type



## 概要 Description

KI3740/3741 は、発光側に赤外発光ダイオード、受光側にフォト IC 出力を採用した透過型フォトセンサです。

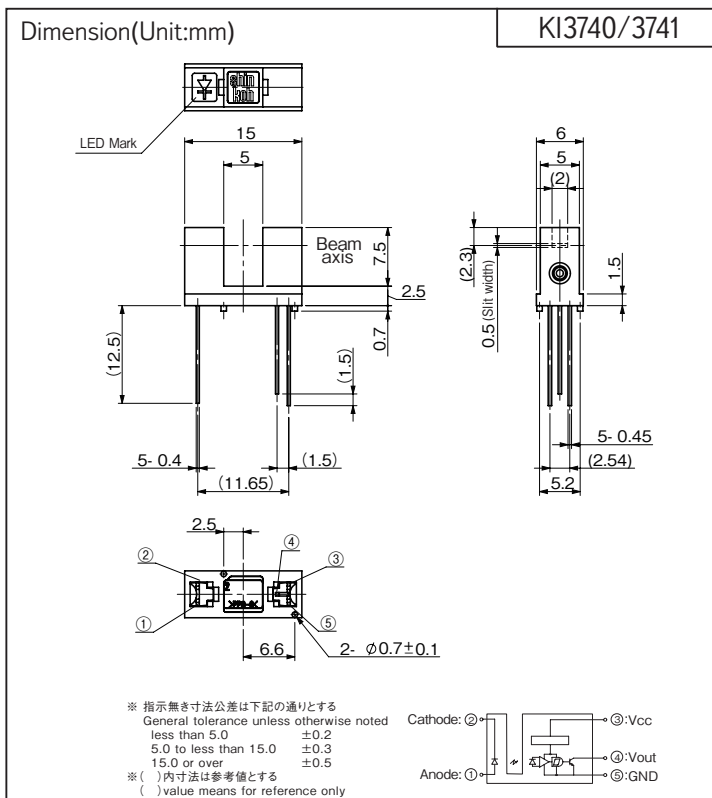
Model KI3740/3741 consist of an Infrared LED and a High sensitive Photo IC(Digital Output).

## 特長 Feature

- ・ フロー半田付け対応
- ・ アンプ内蔵型
- ・ 検出溝幅 5mm、横スリット幅 0.5mm
- ・ その他シリーズ  
フォトトランジスタタイプ・・・KI3744
- ・ Suitable for flow soldering.
- ・ Built-in amplifier.
- ・ Wide Slot width-5mm. Sideways slit width-0.5mm
- ・ The other model; Phototransistor type・・・KI3744

## 用途 Application

- ・ カード機器、両替機の物体通過検出
- ・ 自動販売機、アミューズメント機器のコイン通過検出
- ・ OA 機器、その他
- ・ Object passing for Card reader, Bill exchanger.
- ・ Coin-passing for Auto vending machine and Amusement.
- ・ Paper detection for O.A. equipment.



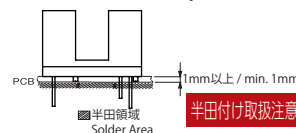
Model	Mode	Condition
KI3740	High	入光時 at Beam detecting
KI3741	Low	入光時 at Beam detecting

### < ご使用上の注意 >

センサ近くの Vcc-GND 間に 0.01μF 以上のバイパスコンデンサを付けて使用されることを推奨致します。

### < Operation Notice >

We recommend to use with min. 0.01μF of bypass capacitor between Vcc and GND and nearby of sensor.



- ※ 1. パルス幅  $t_w \leq 100\mu s$  Duty 比 = 0.01
- ※ 2. 手半田の場合：パッケージ下面より 1mm 以上の位置で 2 秒以内。  
フロー半田の場合：260℃以下。パッケージ下面より 1mm 以上の位置で 5 秒以内 (上図参照)

- ※ 1. Pulse width  $t_w \leq 100\mu s$  Duty ratio=0.01
- ※ 2. Soldering condition less than 2s. at 1mm over from body. Flow Soldering should be less than 5s. at 1mm over from body at 260 degree C or less.

## 最大定格 Maximum Ratings [Ta=25℃ \*\*]

Item	Symbol	Rating	Unit
発光側 Emitter	順電流 Forward Current	IF	50 mA
	パルス順電流 Pulse Forward Current ※1	IFP	1 A
	逆電圧 Reverse Voltage	VR	5 V
受光側 Detector	電源電圧 Supply Voltage	VCC	17 V
	ローレベル出力電流 Low-Level Output Current	IOL	16 mA
	出力許容損失 Output Power Dissipation	PO	175 mW
動作温度 Operating Temperature	Topr	-20 ~ +85	℃
保存温度 Storage Temperature	Tstg	-30 ~ +85	℃
半田付温度 Soldering Temperature ※2	Tsol	330	℃

## 電気的光学的特性 Electro-Optical Characteristics [Vcc=5V, Ta=25℃ \*\*] ( )=KI3741

Item	Symbol	Condition	min.	typ.	max.	Unit	
発光側 Emitter	順電圧 Forward Voltage	VF	IF=20mA		1.5	V	
	逆電流 Reverse Current	IR	VR=3V		10	μA	
受光側 Detector	ローレベル出力電圧 Low-Level Output Voltage	VOL	IOL=16mA, IF=0 (IF=15mA)		0.4	V	
	ハイレベル出力電圧 High-Level Output Voltage	VOH	RL=47kΩ, IF=15mA (IF=0)		VCCx0.9	V	
	ローレベル供給電流 Low-Level Supply Current	ICCL	VCC=5V, IF=0 (IF=15mA)		3.4	mA	
	ハイレベル供給電流 High-Level Supply Current	ICCH	VCC=5V, IF=15mA (IF=0)		2.2	mA	
伝達特性 Coupled	スレッシュホールド入力電流 Threshold Input Current	IFLH	KI3740	Low → High	10	mA	
		IFHL	KI3741	High → Low	10	mA	
	ヒステリシス Hysteresis	IFHL/IFLH (IFLH/IFHL)		VCC=5V		0.65	—
		応答時間 Response Time	上昇 Rise Time	tr	VCC=5V, IF=20mA, RL=280Ω		0.1
下降 Fall Time	tf				0.05	μs	

\*\* : Ta=25℃ unless otherwise noted

# KI3740/3741

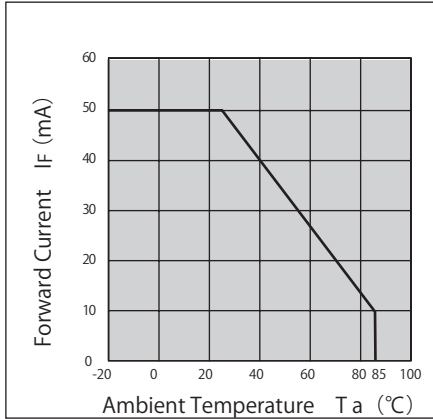
定格・特性曲線

※注意 最大定格を超えないようにご使用ください

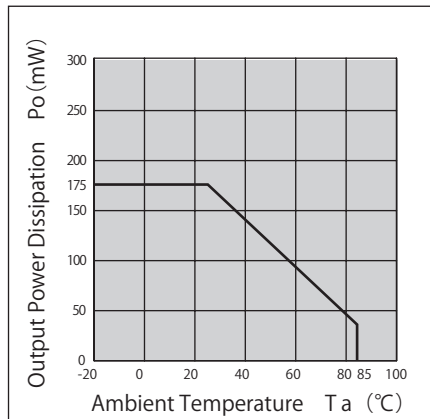
Characteristics

Note: Operation never exceeds each value of Maximum Ratings.

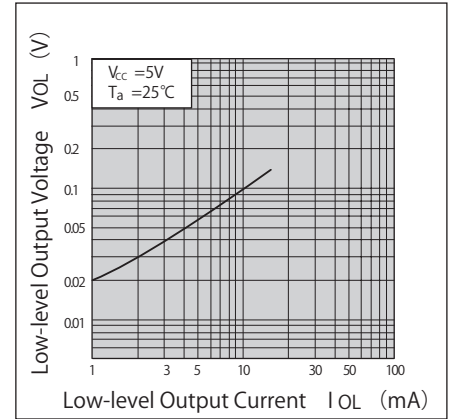
順電流低減曲線



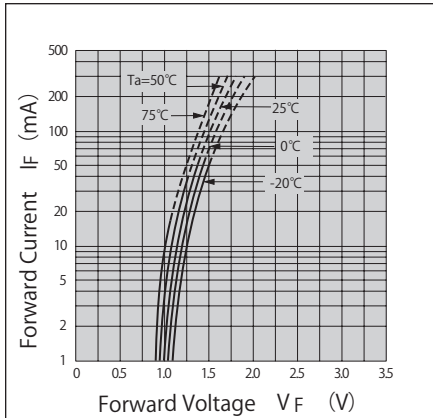
出力許容損失低減曲線



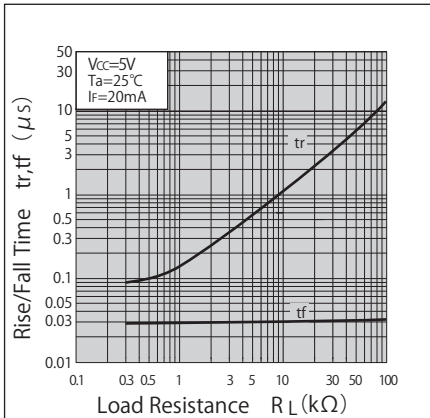
ローレベル出力電圧—  
ローレベル出力電流特性(代表例)



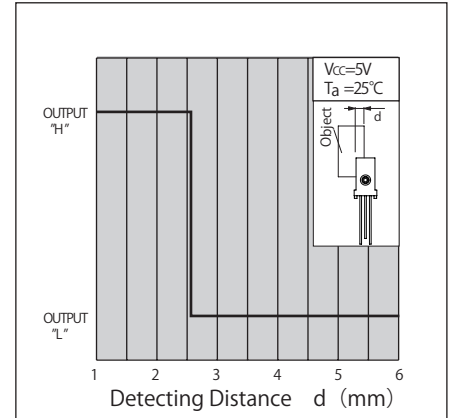
順電流—順電圧曲線(代表例)



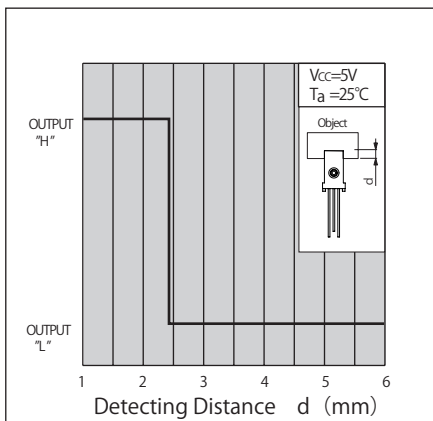
上昇、下降時間—負荷抵抗特性(代表例)



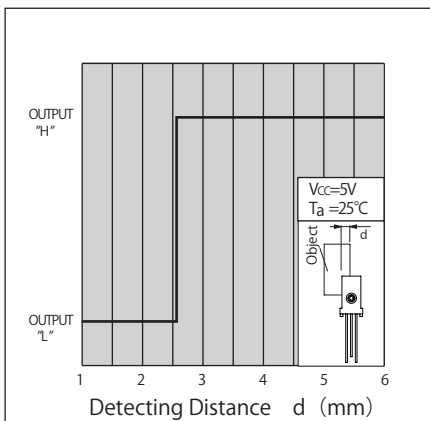
検出位置特性1(代表例) KI3740



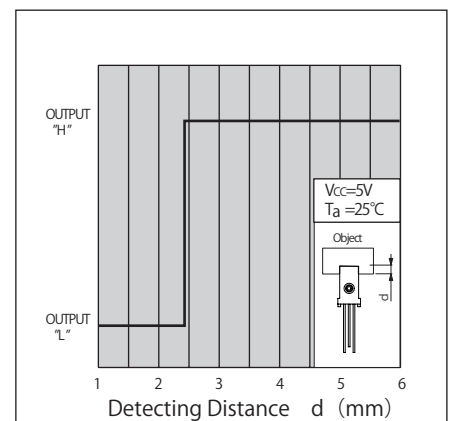
検出位置特性2(代表例) KI3740



検出位置特性1(代表例) KI3741



検出位置特性2(代表例) KI3741



- ・ カスタマイズも承ります。お気軽にお問合せください
- ・ この仕様は改良のため予告なく変更する場合があります
- ・ A Customized design available on request.
- ・ Specifications are subject to change without notice.